



慕贝尔
碟形弹簧

Mubea
engineering for mobility

慕贝尔碟形弹簧 与紧固件有限公司



Mubea 致力于高质量碟形弹簧的生产已经有 40 多年的历史。由于碟形弹簧应用的广泛性，其范围遍布于从海底 3000m 的安全阀门系统到空间卫星。同时，我们还精通于生产复杂的精密冲压零件和高质量紧固件等相关组件。

Mubea 可从仓库直接发运按照 DIN2093 标准和 Mubea 内部标准生产的各种型号碟形弹簧。可以生产外径直到 800mm 的普通碟形碟簧、内开槽型和外开槽型碟形碟簧以及波纹弹簧。从原材料在自己的冷轧厂加工开始，全部产品的生产都是自主进行。此外，所有模具的设计、制造和维护也均是在本工厂完成。除标准材料 50CrV4，Mubea 库存有不同种类的抗磁性材料，防腐蚀材料和耐高 / 低温材料以满足产品的特殊应用要求。这使得我们可以对客户对非标准尺寸 / 材料碟形弹簧的要求作出快速响应。

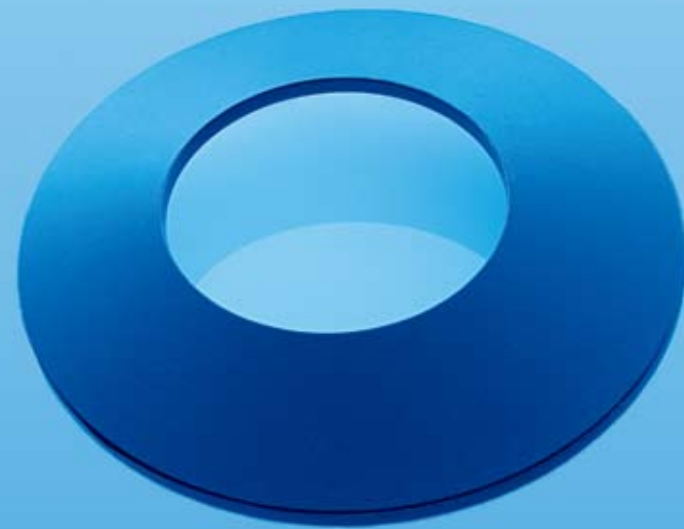
喷丸作为 Mubea 碟形弹簧的标准生产工序，对动态载荷条件下提高弹簧的疲劳寿命具有显著的优势。Mubea 装备精良的实验室可以按照客户的要求进行各种性能测试。我们的高素质工程师团队始终致力于利用新技术、创新方法和创造力来为每个弹簧的应用领域，也包括为您，找到最优的解决方案。很高兴能和你进行良好的合作。

通过采取以下措施，交货时间缩短了 70%：

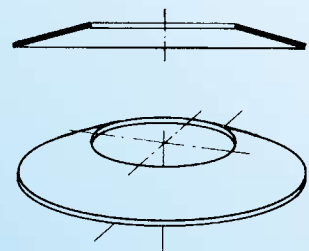
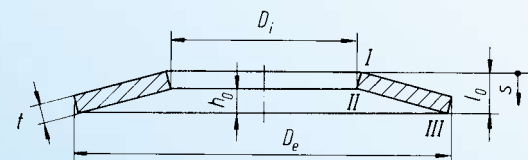
- 高效的客户服务
 - 建立客户服务和订单处理部门
 - 扩大工人和工程师规模
- 库存各种标准尺寸碟形弹簧
- 为特殊尺寸的碟形弹簧备有大量安全库存
- 对最新的、技术先进的生产设备进行投资以持续改进生产工艺
 - 扩大模具车间
 - 精密冲压和去毛刺工艺
 - 机械加工，硬化和喷丸工艺
 - 强压处理和按照客户要求进行弹簧测试
 - 表面处理
 - 按照客户要求进行包装



碟形弹簧— 小空间范围内高承载性能



碟形弹簧— 广泛适应性



碟形弹簧是用以承受轴向载荷的锥形环状盘片，根据其应用情况，碟形碟簧可以承受静态和动态载荷，主要参数为：

- 外径 D_e
- 内径 D_i
- 材料厚度 t
- 自由高度 L_0

碟形碟簧由于其以下特点而不同于其他类型的弹簧：

- 小变形大承载能力
- 与其他类型的弹簧相比具有较好的空间利用率
- 通过碟形弹簧不同的组合方式可获得理想的加载特性

由于碟形弹簧的广泛适应性，其应用涵盖了从 3000 米海底深处的安全阀门系统到空间人造卫星的各个领域，要求能够在 -269°C 到 500°C 的温度范围内工作。慕贝尔公司库存的原材料即使在这样苛刻的条件下，依然可以满足碟形弹簧承载和疲劳寿命的要求。此外，碟形弹簧表面可以采用耐久涂层保护处理，保证其在腐蚀性气体中的长效抗腐蚀性能。

碟形弹簧被用于机床工业，石油工业，汽车工业以及航空航天工业等领域。

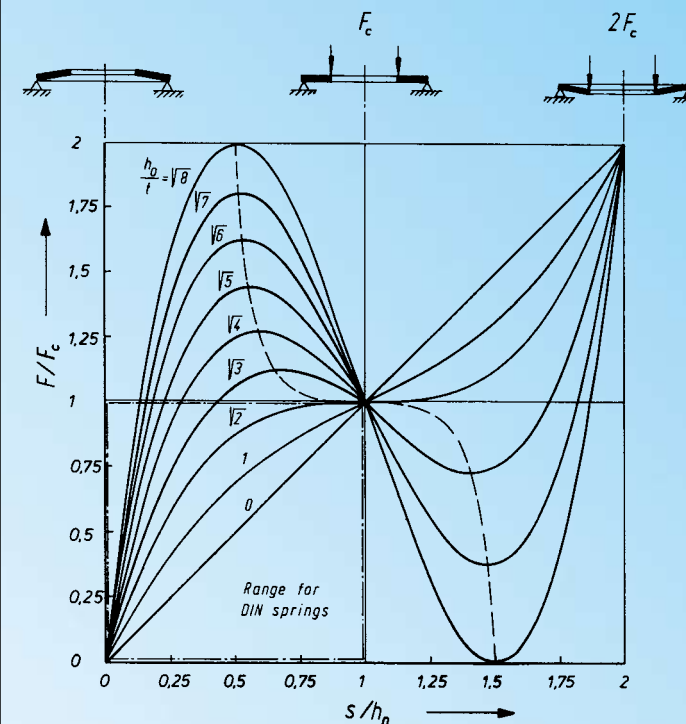


图 2：
碟形弹簧内锥高度与材料厚度的比值 (h_0/t) 决定了其承载特性

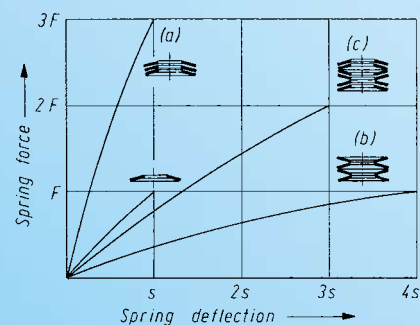


图 1：
a) 叠合组合弹簧组承载能力正比于单片弹簧数量
b) 对合组合弹簧变形量为单片弹簧变形量总和
c) 两种方式组合使用

慕贝尔碟形弹簧 产品简介

❶ 普通碟形弹簧

- DIN2093 标准碟形弹簧（第一组，第二组，第三组）
- Mubea 公司内部标准碟形弹簧或客户要求的特殊尺寸弹簧
- 尺寸范围：外径 8.0mm 至 800mm
- DIN2093（DIN17221、DIN17222）标准材料和特殊材料
- 厚度为 0.5mm 以上的碟形碟簧进行喷丸处理以提高疲劳寿命

❷ 组合碟形弹簧

碟形碟簧通常是成组安装使用。Mubea 可以按照客户要求提供预装配组合碟形碟簧或带导向装置的组合碟形碟簧。

- 预装配组合碟形弹簧可以方便客户安装
- 可以提供组合碟形弹簧的载荷—变形测试曲线（Mubea 载荷测试机可以测试载荷达 1000kN）
- 较小的载荷公差
- 100% 载荷测试可验证正确的组合碟形碟簧设计

❸ 内外开槽形型碟形碟簧

- 尺寸范围：外径为 20 至 30mm
- 开槽碟形弹簧均为按照特殊应用与客户合作开发
- 采用特殊生产工艺，保证严格的载荷公差，最大程度地满足疲劳寿命的要求。

❹ 专用弹簧

必要时，Mubea 可与客户共同开发专用弹簧以满足其特殊用途

❺ 波形弹簧

Mubea 公司生产外径为 20mm 至 300mm 的波形弹簧。波形弹簧均是按照不同用户的特殊要求设计生产，通常用于提高自动变速箱的换档舒适性。

❶

❷

❹

❸

❺

❻

碟形弹簧应用实例

❶ 预装配组合碟形弹簧

- 设备制造、电站建造、机械制造
- 组合碟形弹簧用于锅炉悬挂系统。碟形弹簧组用于补偿支撑面的位置偏移，确保由于热膨胀引起载荷变化时，锅炉能够均匀下降。

❷ 过载离合器

- 设备制造、机械制造、汽车制造
- 在过载离合器中，碟形弹簧提供的载荷可以保证扭矩传递所需的摩擦力。载荷可以通过调整螺母精确调节，以便在发生过载时停止传递载荷。

❸ 间隙补偿元件

- 设备制造、机械制造
- 碟形弹簧通常用于补偿装配元件间的几何公差。

❹ 阀门

- 设备制造、机械制造、化工
- 在开启状态下，快速制动阀门内的组合碟形弹簧通过液压作用预先加载。发生故障时，液压压力下降，碟形弹簧组复位，阀门关闭，流动停止。在这种情况下，通常使用滚珠自定心碟形弹簧组。

❺ 活塞复位弹簧

- 机械制造、汽车制造
- 联轴器卸载时，碟形弹簧确保液压促动活塞返回到初始位置。

❻ 刀具卡紧元件

- 机械制造、模具制造
- 刀具卡紧元件内的组合碟形弹簧起到将刀具牢固地夹持于锥形夹具里的作用。

❼ 安全系统用储能元件

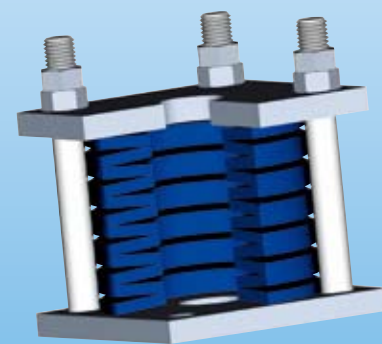
- 断路器、机械制造
- 在液压弹簧机构中，能量储存通常通过组合碟形弹簧来实现

❽ 缆索卡紧元件

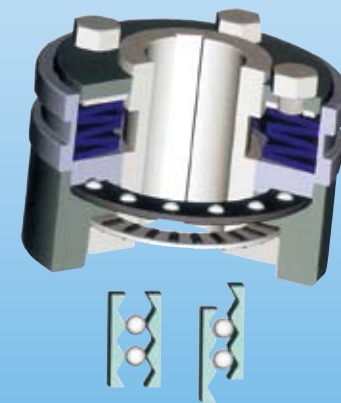
- 设备制造
- 组合碟形弹簧在缆索夹与缆索间建立磨擦锁紧。根据缆索夹紧元件的结构，载荷可以是静态的或是动态的。

❾ 弹簧促动制动器

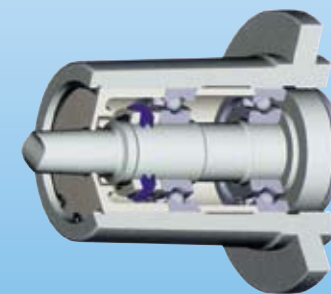
- 设备制造、机械制造、汽车制造
- 在液压载荷下降至预设水平时，组合碟形弹簧产生制动载荷。



❶



❷



❸



❹



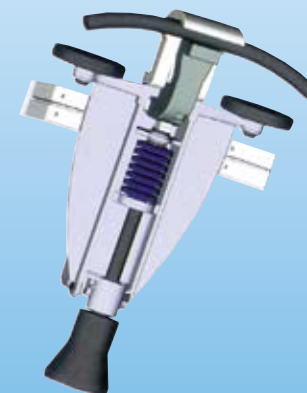
❺



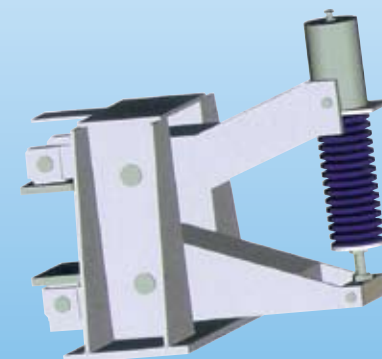
❻



❼



❽



❾



碟形弹簧— 慕贝尔，您强劲的合作伙

碟形弹簧— 高承载弹簧元件

Mubea		Disc Springs, Data Sheet group 1																																																																	
Version 19.7.98		part./drawing no.: 17 0001																																																																	
2012/5/22 BZ		project:																																																																	
Muhr und Bender, Tellerfedern und Spannelemente GmbH, Postfach 120, 57564 Daaden		phone.: sales: 02743/806-184, -194, Fax.: -188; engineering: 02743/806-268, -134, -135, Fax.: -292																																																																	
dimensions outer diam.: $D_e = 8.000$ mm inner diam.: $D_i = 3.200$ mm thickness: $t = 0.300$ mm red. thickness: $t' = 0.300$ mm spring height: $h_0 = 0.550$ mm		data $h_0/t = 0.833$ $h_0/t' = 0.833$ $D_e/D_i = 2.500$																																																																	
<table border="1"> <thead> <tr> <th colspan="2">load points of one spring</th> <th colspan="4">calculated stresses</th> <th colspan="3">load points of one spring</th> </tr> <tr> <th>load-point</th> <th>height l mm</th> <th>travel s mm</th> <th>load F N</th> <th>σ_I MPa</th> <th>σ_{II} MPa</th> <th>σ_{III} MPa</th> <th>σ_{OM} MPa</th> <th>height l mm</th> <th>travel s mm</th> <th>load F N</th> </tr> </thead> <tbody> <tr> <td>0</td> <td>0.550</td> <td></td> <td></td> <td></td> <td></td> <td></td> <td></td> <td>0.550</td> <td></td> <td></td> </tr> <tr> <td>1</td> <td>0.488</td> <td>0.062</td> <td>45</td> <td>-876</td> <td>205</td> <td>398</td> <td>-330</td> <td>0.488</td> <td>0.062</td> <td>45</td> </tr> <tr> <td>2</td> <td>0.363</td> <td>0.187</td> <td>104</td> <td>-2354</td> <td>908</td> <td>1044</td> <td>-996</td> <td>0.363</td> <td>0.187</td> <td>104</td> </tr> <tr> <td>Flat</td> <td>0.300</td> <td>0.250</td> <td>126</td> <td>-2952</td> <td>1409</td> <td>1290</td> <td>-1332</td> <td>0.300</td> <td>0.250</td> <td>126</td> </tr> </tbody> </table>		load points of one spring		calculated stresses				load points of one spring			load-point	height l mm	travel s mm	load F N	σ_I MPa	σ_{II} MPa	σ_{III} MPa	σ_{OM} MPa	height l mm	travel s mm	load F N	0	0.550							0.550			1	0.488	0.062	45	-876	205	398	-330	0.488	0.062	45	2	0.363	0.187	104	-2354	908	1044	-996	0.363	0.187	104	Flat	0.300	0.250	126	-2952	1409	1290	-1332	0.300	0.250	126		
load points of one spring		calculated stresses				load points of one spring																																																													
load-point	height l mm	travel s mm	load F N	σ_I MPa	σ_{II} MPa	σ_{III} MPa	σ_{OM} MPa	height l mm	travel s mm	load F N																																																									
0	0.550							0.550																																																											
1	0.488	0.062	45	-876	205	398	-330	0.488	0.062	45																																																									
2	0.363	0.187	104	-2354	908	1044	-996	0.363	0.187	104																																																									
Flat	0.300	0.250	126	-2952	1409	1290	-1332	0.300	0.250	126																																																									
specification material: 50 CrV 4 surface finish: shot peening corrosion prot.: phosphated and oiled		Youngs-modulus: 206000 MPa temperature: 20 °C																																																																	
fatigue life of Mubea springs travel: 0.13 mm between l 1 : 0.49 mm and l 2 : 0.36 mm		more than 2 Mio. load cycles (P₀=99%)																																																																	
remarks Load tolerance: +25 / -7,5% at 75% of h ₀ of one spring tolerance inner diam.: 3.200 mm to 3.320 mm tolerance outer diam.: 7.850 mm to 8.000 mm																																																																			

按照 DIN2093 分类

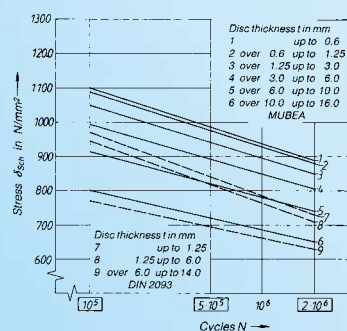
碟形碟簧的设计、检测和生产已按照 DIN2092 标准（碟形弹簧、计算）和 DIN 2093 标准（碟形碟簧、尺寸、质量要求）进行了标准化。按照 DIN2093 标准，碟形碟簧可以分为三组：

- 第一组：盘片厚度 t 小于 1.25mm
- 第二组：盘片厚度 t 从 1.25mm 至 6mm
- 第三组：盘片厚度 t 大于 6mm 至 14mm

第一组和第二组为无支撑面碟形弹簧，第三组为有支撑面碟形弹簧。

慕贝尔公司开发流程

首先，我们提供碟形弹簧设计程序来进行设计（见左图）。该程序基于 DIN2093 的相关公式编制而成，可以在我们的网站（www.mubea-discsprings.com）下载。此外，我们有一支高素质的工程师团队致力于为每一个弹簧的应用领域找到优化解决方案，包括选择正确的材料和表面防护处理。慕贝尔样板间装备了所有必需的测试设备，产品开发过程中的样件制作均是在样板间完成。



碟形弹簧材料

除采用 50CrV4 作为标准材料外，在高温、低温以及易腐蚀的环境中，可以采用特殊材料以满足特定的要求。如热稳定材料（1.4122、1.2567、1.4923），耐腐蚀材料（1.4310、1.4568、1.4401）以及镍基合金（2.4668、2.4669、2.4969）和铍铜合金（2.1247、2.4132）。

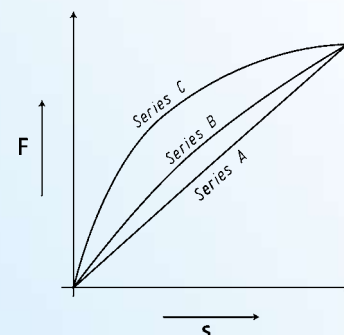
高疲劳寿命

几乎所有的慕贝尔碟形弹簧都在工厂内经过喷丸处理，以产生残余的压应力，从而使产品具有高出 DIN2093 规定的疲劳寿命。

碟形弹簧防腐处理

标准的防腐处理工艺为锌—磷化处理加涂油。如果碟形弹簧工作的环境要求有更高的防腐性能，则可选择以下的工艺：

- 锌—磷化加涂脂
- 镀锌
- 机械镀锌或镀铬
- Delta Tone/Delta Seal 涂层
- 达克罗涂层
- 电化学镀镍



温度对弹性模量的影响
韦勒曲线所示的 Mubea 工厂标准和 DIN2093 标准的比较
DIN2093 标准 A.B.C 三种系列碟形弹簧载荷特性曲线

材料牌号	DIN材料号	不同温度下的弹性模量 (kN/mm²)							
		20°C	100°C	200°C	300°C	400°C	500°C	600°C	700°C
Ck 67	1.1231	206	202						
50 CrV 4	1.8159	206	202	196					
51 CrMoV 4	1.7701	206	202	196					
X 12 CrNi 17 7	1.4310	190	185	178					
X 7 CrNiAl 17 7	1.4568	200	195	190					
X 5 CrNiMo 18 10	1.4401	190	185	178					
X 35 CrMo 17	1.4122	209	205	199	192				
X 30 WCrV 5 3	1.2567	206	202	196	189	178			
X 22 CrMoV 12 1	1.4923	209	205	200	193				
Cu Be 2	2.1247	135	131	126					
Ni Be 2	2.4132	200	195	189	182	176			
Inconel 718 (Ni Cr 19 Nb Mo)	2.4668	200	196	190	186	179	172		
Inconel X 750 (Ni Cr 15 Fe 7 Ti Al)	2.4669	214	207	198	190	179	170		
Nimonic 90 (Ni Cr 20 Co 18 Ti)	2.4969	206	201	195	189	181	175	167	160

涂层方式	涂层成份	涂层厚度(μm)	盐雾试验的稳定性 按DIN 50 021
磷化处理	锌磷化+油	10-15	标准防护
磷化处理	锌磷化+蜡	10-40	
电镀	锌	> 8	
电镀	锌	> 12	
电镀	锌+铬	> 8	
电镀	锌+铬	> 12	
机械镀锌	锌	> 12	
机械镀锌	锌+铬	> 12	
Delta Tone	磷酸锌+锌粉覆层	10-15	
Delta Seal	磷酸锌+有机层+油	10-15	
达克罗 500-A	铬酸盐、锌叠片	> 5	
达克罗 500-B	铬酸盐、锌叠片	> 8	
化学镀镍	镍	约25	

碟形弹簧尺寸表



订单说明：

订购标准碟型弹簧

示例 1：

100 片碟型弹簧，要求下列尺寸：

De = 70mm

Di = 30.5mm

t = 2.5mm

示例 2：

200 片用于编号为 6020 滚珠轴承的碟型弹簧。

弹簧位于滚珠轴承外圈。

订单：

100 片碟型弹簧

尺寸：70X 30.5X2.5

零件号 180074

订单：

200 片碟型弹簧

尺寸：149X106X1.5

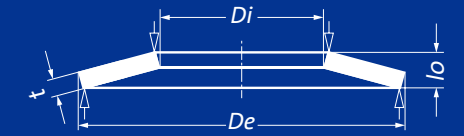
零件号 200044

订购特殊尺寸碟型弹簧

订购非标尺寸碟型弹簧时须包含以下信息：

De、Di、t、lo 及要求的载荷特性。

此外，第三组碟型弹簧的订单中还应包含 t'。



标准尺寸按照 DIN 2093 标准和 MUBEA 工厂标准：材料 51CrV4、材料号 1.8159

零件号	DIN 列号	尺寸 (mm)							碟簧行程S(mm)和载荷F(N)				重量 每千件 kg
		De	Di	t	t'	lo	ho	ho/t	S=0.25ho		S=0.75ho		
									S	F	S	F	
17 0001		8,00	3,20	0,30		0,55	0,25	0,833	0,062	45,6	0,187	104,3	0,099
17 0002		8,00	3,20	0,40		0,60	0,20	0,500	0,050	69,2	0,150	185,5	0,133
17 0003		8,00	3,20	0,50		0,70	0,20	0,400	0,050	128,4	0,150	357,4	0,166
17 0004	C	8,00	4,20	0,20		0,45	0,25	1,250	0,062	21,2	0,187	39,2	0,057
17 0005	B	8,00	4,20	0,30		0,55	0,25	0,833	0,062	51,6	0,187	117,9	0,086
17 0006	A	8,00	4,20	0,40		0,60	0,20	0,500	0,050	78,2	0,150	209,5	0,114
17 0007		10,00	3,20	0,30		0,65	0,35	1,166	0,087	51,1	0,262	98,3	0,166
17 0008		10,00	3,20	0,40		0,70	0,30	0,750	0,075	75,1	0,225	179,1	0,221
17 0009		10,00	3,20	0,50		0,85	0,35	0,700	0,087	165,3	0,262	404,0	0,277
17 0010		10,00	4,20	0,40		0,70	0,30	0,750	0,075	79,3	0,225	189,1	0,203
17 0011		10,00	4,20	0,50		0,75	0,25	0,500	0,062	109,8	0,187	294,0	0,254
17 0012		10,00	4,20	0,60		0,85	0,25	0,416	0,062	181,5	0,187	502,3	0,304
17 0013	C	10,00	5,20	0,25		0,55	0,30	1,200	0,075	30,4	0,225	57,5	0,112
17 0014	B	10,00	5,20	0,40		0,70	0,30	0,750	0,075	87,8	0,225	209,3	0,180
17 0015	A	10,00	5,20	0,50		0,75	0,25	0,500	0,062	121,5	0,187	325,3	0,225
17 0016		12,00	4,20	0,40		0,80	0,40	1,000	0,100	85,1	0,300	178,3	0,311
17 0017		12,00	4,20	0,50		0,90	0,40	0,800	0,100	142,6	0,300	331,4	0,389
17 0018		12,00	4,20	0,60		1,00	0,40	0,666	0,100	224,1	0,300	556,8	0,467
17 0019		12,00	5,20	0,50		0,90	0,40	0,800	0,100	150,4	0,300	349,6	0,360
17 0020		12,00	5,20	0,60		0,95	0,35	0,583	0,087	195,9	0,262	506,1	0,432
17 0021		12,00	6,20	0,50		0,85	0,35	0,700	0,087	133,5	0,262	326,4	0,325
17 0022		12,00	6,20	0,60		0,95	0,35	0,583	0,087	213,6	0,262	551,7	0,390
17 0023	C	12,50	6,20	0,35		0,80	0,45	1,285	0,112	83,5	0,337	151,2	0,254
17 0024	B	12,50	6,20	0,50		0,85	0,35	0,700	0,087	120,0	0,262	293,4	0,363
17 0025	A	12,50	6,20	0,70		1,00	0,30	0,428	0,075	239,4	0,225	659,5	0,508
17 0026		14,00	7,20	0,35		0,80	0,45	1,285	0,112	68,0	0,337	123,2	0,311
17 0027		14,00	7,20	0,50		0,90	0,40	0,800	0,100	120,1	0,300	279,2	0,444
17 0028		14,00	7,20	0,80		1,10	0,30	0,375	0,075	283,8	0,225	796,8	0,711
17 0029		15,00	5,20	0,40		0,95	0,55	1,375	0,137	101,2	0,412	175,5	0,488
17 0030		15,00	5,20	0,50		1,00	0,50	1,000	0,125	132,8	0,375	278,2	0,610
17 0031		15,00	5,20	0,60		1,05	0,45	0,750	0,112	170,8	0,337	407,2	0,732
17 0032		15,00	5,20	0,70		1,25	0,55	0,785	0,137	340,2	0,412	796,5	0,854

零件号	DIN 列号	尺寸 (mm)							碟簧行程S(mm)和载荷F(N)				重量 每千件 kg
		De	Di	t	t'	lo	ho	ho/t	S=0.25ho		S=0.75ho		
									S	F	S	F	
17 0033		15,00	6,20	0,50		1,00	0,50	1,000	0,125	138,1	0,375	289,4	0,575
17 0034		15,00	6,20	0,60		1,05	0,45	0,750	0,112	177,6	0,337	423,5	0,690
17 0035		15,00	6,20	0,70		1,10	0,40	0,571	0,100	222,4	0,300	577,5	0,805
17 0036		15,00	8,20	0,70		1,10	0,40	0,571	0,100	256,3	0,300	665,6	0,681
17 0037		15,00	8,20	0,80		1,20	0,40	0,500	0,100	366,8	0,300	982,3	0,778
17 0038	C	16,00	8,20	0,40		0,90	0,50	1,250	0,125	83,7	0,375	154,3	0,465
17 0039	B	16,00	8,20	0,60		1,05	0,45	0,750	0,112	172,0	0,337	410,0	0,698
17 0040	A	16,00	8,20	0,90		1,25	0,35	0,388	0,087	362,5	0,262	1013,0	1,047
17 0041		18,00	6,20	0,40		1,00	0,60	1,500	0,150	84,6	0,450	138,6	0,704
17 0042		18,00	6,20	0,50		1,10	0,60	1,200	0,150	129,9	0,450	245,4	0,880
17 0043		18,00	6,20	0,60		1,20	0,60	1,000	0,150	191,1	0,450	400,3	1,056
17 0044		18,00	6,20	0,70		1,40	0,70	1,000	0,175	354,1	0,525	741,7	1,232
17 0045		18,00	6,20	0,80		1,50	0,70	0,875	0,175	479,5	0,525	1072,0	1,408
17 0046		18,00	8,20	0,70		1,25	0,55	0,785	0,137	254,6	0,412	596,0	1,108
17 0047		18,00	8,20	0,80		1,30	0,50	0,625	0,125	308,9	0,375	782,6	1,266
17 0048		18,00	8,20	1,00		1,50	0,50	0,500	0,125	559,0	0,375	1497,0	1,582
17 0049	C	18,00	9,20	0,45		1,05	0,60	1,333	0,150	120,7	0,450	213,7	0,664
17 0050	B	18,00	9,20	0,70		1,20	0,50	0,714	0,125	233,4	0,375	566,4	1,033
17 0051	A	18,00	9,20	1,00		1,40	0,40	0,400	0,100	450,6	0,300	1254,0	1,476
17 0052		20,00	8,20	0,50		1,15	0,65	1,300	0,162	128,3	0,487	230,8	1,026
17 0053		20,00	8,20	0,60		1,30	0,70	1,166	0,175	214,4	0,525	412,0	1,231
17 0054		20,00	8,20	0,70		1,35	0,65	0,928	0,162	261,5	0,487	568,5	1,436
17 0055		20,00	8,20	0,80		1,40	0,60	0,750	0,150	315,0	0,450	751,0	1,641
17 0056		20,00	8,20	0,90		1,50	0,60	0,666	0,150	423,2	0,450	1051,0	1,846
17 0057		20,00	8,20	1,00		1,60	0,60	0,600	0,150	555,6	0,450	1424,0	2,051
17 0058		20,00	10,20	0,40		0,90	0,50	1,250	0,125	53,4	0,375	98,5	0,730
17 0059	C	20,00	10,20	0,50		1,15	0,65	1,300	0,162	141,3	0,487	254,1	0,912
17 0060	B	20,00	10,20	0,80		1,35	0,55	0,687	0,137	304,3	0,412	748,2	1,460
17 0061		20,00	10,20	0,90		1,45	0,55	0,611	0,137	411,7	0,412	1050,0	1,642
17 0062		20,00	10,20	1,00		1,55	0,55	0,550	0,137	543,6	0,412	1425,0	1,824
17 0063	A	20,00	10,20	1,10		1,55	0,45	0,409	0,112	548,2	0,337	1521,0	2,007
17 0064		22,50	11,20	0,60		1,40	0,80	1,330	0,200	240,4	0,600	425,4	1,409

碟形弹簧尺寸表

零件号	DIN 列号	尺寸 (mm)							碟簧行程S(mm)和载荷F(N)				重量 每千件 kg
		De	Di	t	t'	lo	ho	ho/t	S=0.25ho		S=0.75ho		
									S	F	S	F	
17 0065		22,50	11,20	0,80		1,45	0,65	0,812	0,162	306,3	0,487	707,4	1,878
18 0001		22,50	11,20	1,25		1,75	0,50	0,400	0,125	693,1	0,375	1929,0	2,935
17 0066		23,00	8,20	0,70		1,50	0,80	1,142	0,200	279,4	0,600	543,6	1,993
17 0067		23,00	8,20	0,80		1,55	0,75	0,937	0,187	332,0	0,562	718,5	2,277
17 0068		23,00	8,20	0,90		1,70	0,80	0,888	0,200	485,7	0,600	1078,0	2,561
17 0069		23,00	10,20	0,90		1,65	0,75	0,833	0,187	463,1	0,562	1058,0	2,357
17 0070		23,00	10,20	1,00		1,70	0,70	0,700	0,175	538,2	0,525	1315,0	2,619
17 0071		23,00	12,20	1,00		1,60	0,60	0,600	0,150	474,7	0,450	1217,0	2,343
18 0002		23,00	12,20	1,25		1,85	0,60	0,480	0,150	863,4	0,450	2331,0	2,929
18 0003		23,00	12,20	1,50		2,10	0,60	0,400	0,150	1432,0	0,450	3986,0	3,514
17 0072	C	25,00	12,20	0,70		1,60	0,90	1,285	0,255	331,2	0,675	599,6	2,055
17 0073	B	25,00	12,20	0,90		1,60	0,70	0,777	0,175	366,8	0,525	862,3	2,642
18 0004	A	25,00	12,20	1,50		2,05	0,55	0,366	0,137	1040,0	0,412	2926,0	4,403
17 0074		28,00	10,2	0,80		1,75	0,95	1,187	0,237	347,9	0,712	661,5	3,354
17 0075		28,00	10,2	1,00		2,00	1,00	1,000	0,25	615,2	0,750	1289,0	4,191
18 0005		28,00	10,20	1,25		2,25	1,00	0,800	0,250	1030,0	0,750	2394,0	5,238
18 0006		28,00	10,20	1,50		2,20	0,70	0,466	0,175	1003,0	0,525	2723,0	6,286
17 0076		28,00	12,20	1,00		1,95	0,95	0,950	0,237	589,9	0,712	1268,0	3,914
18 0007		28,00	12,20	1,25		2,10	0,85	0,680	0,212	843,8	0,637	2083,0	4,893
18 0008		28,00	12,20	1,50		2,25	0,75	0,500	0,187	1149,0	0,562	3077,0	5,872
17 0077	C	28,00	14,20	0,80		1,80	1,00	1,250	0,250	434,8	0,750	801,4	2,872
17 0078	B	28,00	14,20	1,00		1,80	0,80	0,800	0,200	476,4	0,600	1107,0	3,590
18 0009		28,00	14,20	1,25		2,10	0,85	0,680	0,212	907,4	0,637	2240,0	4,486
18 0010	A	28,00	14,20	1,50		2,15	0,65	0,433	0,162	1033,0	0,487	2841,0	5,386
17 0079	C	31,50	16,30	0,80		1,85	1,05	1,312	0,262	384,3	0,787	686,8	3,583
18 0011	B	31,50	16,30	1,25		2,15	0,90	0,720	0,225	790,5	0,675	1913,0	5,599
18 0012		31,50	16,30	1,50		2,40	0,90	0,600	0,225	1260,0	0,675	3230,0	6,717
18 0013	A	31,50	16,30	1,75		2,45	0,70	0,400	0,175	1391,0	0,525	3871,0	7,839
18 0014		31,50	16,30	2,00		2,75	0,75	0,375	0,187	2199,0	0,562	6173,0	8,956
17 0080		34,00	12,30	1,00		2,20	1,20	1,200	0,300	587,2	0,900	2024,0	6,194
18 0015		34,00	12,30	1,25		2,45	1,20	0,960	0,300	946,4	0,900	1110,0	7,743
18 0016		34,00	12,30	1,50		2,70	1,20	0,800	0,300	1447,0	0,900	3363,0	9,280
18 0017		34,00	14,30	1,25		2,40	1,15	0,920	0,287	912,8	0,862	1993,0	7,330
18 0018		34,00	14,30	1,50		2,55	1,05	0,700	0,262	1224,0	0,787	2990,0	8,799
18 0019		34,00	16,30	1,50		2,55	1,05	0,700	0,262	1291,0	0,787	3155,0	8,233
18 0020		34,00	16,30	2,00		2,85	0,85	0,425	0,212	2097,0	0,637	5783,0	10,978
17 0081	C	35,50	18,30	0,90		2,05	1,15	1,277	0,287	457,7	0,862	831,9	5,134
18 0021	B	35,50	18,30	1,25		2,25	1,00	0,800	0,250	730,9	0,750	1699,0	7,131
18 0022	A	35,50	18,30	2,00		2,80	0,80	0,400	0,200	1864,0	0,600	5187,0	11,410
18 0023		40,00	14,30	1,25		2,65	1,40	1,120	0,350	904,4	1,050	1780,0	10,755
18 0024		40,00	14,30	1,50		2,80	1,30	0,866	0,325	1188,0	0,975	2668,0	12,905
18 0025		40,00	14,30	1,75		3,05	1,30	0,742	0,325	1722,0	0,975	4119,0	15,056
18 0026		40,00	14,30	2,00		3,05	1,05	0,525	0,262	1800,0	0,787	4769,0	17,207
18 0027		40,00	16,30	1,50		2,80	1,30	0,866	0,325	1224,0	0,975	2749,0	12,339
18 0028		40,00	16,30	1,75		3,10	1,35	0,771	0,337	1881,0	1,012	4435,0	16,499
18 0029		40,00	16,30	2,00		3,10	1,10	0,550	0,275	1972,0	0,825	5169,0	14,396
18 0030		40,00	18,30	2,00		3,15	1,15	0,575	0,287	2182,0	0,862	5656,0	15,599
17 0082	C	40,00	20,40	1,00		2,30	1,30	1,300	0,325	565,3	0,975	1017,0	7,299

零件号	DIN 列号	尺寸 (mm)							碟簧行程S(mm)和载荷F(N)				重量 每千件 kg
		De	Di	t	t'	lo	ho	ho/t	S=0.25ho		S=0.75ho		
									S	F	S	F	
18 0031	B	40,00	20,40	1,50		2,65	1,15	0,766	0,287	1109,0	0,862	2621,0	10,948
18 0032		40,00	20,40	2,00		3,10	1,10	0,550	0,275	2175,0	0,825	5701,0	14,590
18 0033	A	40,00	20,40	2,25		3,15	0,90	0,400	0,225	2336,0	0,675	6500,0	16,422
18 0034		40,00	20,40	2,50		3,45	0,95	0,380	0,237	3351,0	0,712	9390,0	18,246
18 0035	C	45,00	22,40	1,25		2,85	1,60	1,280	0,400	1041,0	1,200	1891,0	11,739
18 0036	B	45,00	22,40	1,75		3,05	1,30	0,742	0,325	1524,0	0,975	3646,0	16,434
18 0037	A	45,00	22,40	2,50		3,50	1,00	0,400	0,250	2773,0	0,750	7716,0	23,478
18 0038		48,00	16,30	1,50		3,00	1,50	1,000	0,375	1048,0	1,125	2195,0	18,850
18 0039		50,00	18,40	1,25		2,85	1,60	1,280	0,400	756,9	1,200	1375,0	16,657
18 0040		50,00	18,40	1,50		3,15	1,65	1,100	0,412	1166,0	1,237	2319,0	19,988
18 0041		50,00	18,40	2,00		3,65	1,65	0,825	0,412	2229,0	1,237	5114,0	26,651
18 0042		50,00	18,40	2,50		4,15	1,65	0,660	0,412	3870,0	1,237	9643,0	33,314
18 0043		50,00	18,40	3,00		4,20	1,20	0,400	0,300	4179,0	0,900	11630,0	39,977
18 0044		50,00	20,40	2,00		3,50	1,50	0,750	0,375	1966,0	1,125	4687,0	25,695
18 0045		50,00	20,40	2,50		3,85	1,35	0,540	0,337	3008,0	1,012	7919,0	32,118
18 0046		50,00	22,40	2,00		3,60	1,60	0,800	0,400	2247,0	1,200	5222,0	24,639
18 0047		50,00	22,40	2,50		3,90	1,40	0,560	0,350	3261,0	1,050	8510,0	30,799
18 0048	C	50,00	25,40	1,25		2,85	1,60	1,280	0,400	853,7	1,200	1550,0	14,294
18 0049		50,00	25,40	1,50		3,10	1,60	1,066	0,400	1242,0	1,200	2512,0	17,153
18 0050	B	50,00	25,40	2,00		3,40	1,40	0,700	0,350	1949,0	1,050	4762,0	22,871
18 0051		50,00	25,40	2,25		3,75	1,50	0,666	0,375	2905,0	1,125	7217,0	25,730
18 0052		50,00	25,40	2,50		3,90	1,40	0,560	0,350	3473,0	1,050	9063,0	28,589
18 0053	A	50,00	25,40	3,00		4,10	1,10	0,366	0,275	4255,0	0,825	11976,0	34,306
18 0054	C	56,00	28,50	1,50		3,45	1,95	1,300	0,487	1458,0	1,462	2622,0	21,489
18 0055	B	56,00	28,50	2,00		3,60	1,60	0,800	0,400	1910,0	1,200	4438,0	28,653
18 0056		56,00	28,50	2,50		4,20	1,70	0,680	0,425	3638,0	1,275	8978,0	35,816
18 0057	A	56,00	28,50	3,00		4,30	1,30	0,433	0,325	4142,0	0,975	11388,0	42,979
18 0058		60,00	20,50	2,00		4,20	2,20	1,100	0,550	2528,0	1,650	5026,0	39,208
18 0059		60,00	20,50	2,50		4,70	2,20	0,880	0,550	4151,0	1,650	9255,0	49,009
18 0060		60,00	20,50	3,00		5,20	2,20	0,733	0,550	6434,0	1,650	15465,0	58,811
18 0061		60,00	25,50	2,50		4,40	1,90	0,760	0,475	3447,0	1,425	8175,0	45,465
18 0062		60,00	25,50	3,00		4,65	1,65	0,550	0,412	4495,0	1,237	11784,0	54,557
18 0063		60,00	30,50	2,50		4,50	2,00	0,800	0,500	4059,0	1,500	9432,0	41,149
18 0064		60,00	30,50	2,75		4,75	2,00	0,727	0,500	5125,0	1,500	12356,0	45,264
18 0065		60,00	30,50	3,00		4,70	1,70	0,566	0,425	5083,0	1,275	13226,0	57,608
18 0066		60,00	30,50	3,50		5,00	1,50	0,428	0,375	6591,0	1,125	18153,0	57,608
18 0067	C	63,00	31,00	1,80		4,15	2,35	1,305	0,587	2364,0	1,762	4238,0	33,381
18 0068	B	63,00	31,00	2,50		4,25	1,75	0,700	0,437	2942,0	1,312	7189,0	46,362
18 0069		63,00	31,00	3,00		4,70	1,70	0,566	0,425	4524,0	1,275	11772,0	56,635
18 0070	A	63,00	31,00	3,50		4,90	1,40	0,400	0,350				

碟形弹簧尺寸表

零件号	DIN 列号	尺寸 (mm)							碟簧行程S(mm)和载荷F(N)				重量 每千件 kg
		De	Di	t	t'	lo	ho	ho/t	S=0.25ho		S=0.75ho		
									S	F	S	F	
18 0079		70,00	35,50	4,00	3,75	5,80	1,80	0,450	0,450	9167,0	1,350	23923,0	84,149
18 0080		70,00	40,50	4,00		5,70	1,70	0,425	0,425	9025,0	1,275	24889,0	80,388
18 0081		70,00	40,50	4,00	3,75	5,70	1,70	0,425	0,425	9423,0	1,275	24889,0	75,364
18 0082		70,00	40,50	5,00		6,40	1,40	0,280	0,350	13646,0	1,050	39410,0	100,485
18 0083		70,00	40,50	5,00	4,70	6,40	1,40	0,280	0,350	14004,0	1,050	39410,0	94,456
18 0084	C	71,00	36,00	2,00		4,60	2,60	1,300	0,650	2861,0	1,950	5144,0	46,177
18 0085	B	71,00	36,00	2,50		4,50	2,00	0,800	0,500	2894,0	1,500	6725,0	57,722
18 0086	A	71,00	36,00	4,00		5,60	1,60	0,400	0,400	7379,0	1,200	20535,0	92,355
18 0087		71,00	36,00	4,00	3,75	5,60	1,60	0,400	0,400	7685,0	1,200	20535,0	86,582
18 0088		80,00	30,50	2,50		5,30	2,80	1,120	0,700	3664,0	2,100	7211,0	84,305
18 0089		80,00	31,00	3,00		5,50	2,50	0,833	0,625	4531,0	1,875	10352,0	100,598
18 0090		80,00	31,00	4,00		6,10	2,10	0,525	0,525	7319,0	1,575	19394,0	134,130
18 0091		80,00	31,00	4,00	3,75	6,10	2,10	0,525	0,525	7717,0	1,575	19394,0	125,747
18 0092		80,00	35,50	4,00		6,20	2,20	0,550	0,550	8118,0	1,650	21280,0	126,750
18 0093		80,00	35,50	4,00	3,75	6,20	2,20	0,550	0,550	8577,0	1,650	21280,0	118,828
18 0094		80,00	36,00	3,00		5,70	2,70	0,900	0,675	5401,0	2,025	11919,0	94,401
18 0095	C	80,00	41,00	2,25		5,20	2,95	1,311	0,737	3698,0	2,212	6613,0	65,460
18 0096	B	80,00	41,00	3,00		5,30	2,30	0,766	0,575	4450,0	1,725	10518,0	87,281
18 0097		80,00	41,00	4,00		6,20	2,20	0,550	0,550	8726,0	1,650	22874,0	116,374
18 0098		80,00	41,00	4,00	3,75	6,20	2,20	0,550	0,550	9220,0	1,650	22874,0	109,100
18 0099	A	80,00	41,00	5,00		6,70	1,70	0,340	0,425	11821,0	1,275	33559,0	145,468
18 0100		80,00	41,00	5,00	4,70	6,70	1,70	0,340	0,425	12211,0	1,275	33559,0	136,740
18 0101	C	90,00	46,00	2,50		5,70	3,20	1,280	0,800	4232,0	2,400	7684,0	92,231
18 0102	B	90,00	46,00	3,50		6,00	2,50	0,714	0,625	5836,0	1,875	14161,0	129,124
18 0103	A	90,00	46,00	5,00		7,00	2,00	0,400	0,500	11267,0	1,500	31354,0	184,463
18 0104		90,00	46,00	5,00	4,70	7,00	2,00	0,400	0,500	11713,0	1,500	31354,0	173,395
18 0105		100,00	41,00	4,00		7,20	3,20	0,800	0,800	8715,0	2,400	20251,0	205,153
18 0106		100,00	41,00	4,00	3,80	7,20	3,20	0,800	0,800	9215,0	2,400	20251,0	194,896
18 0107		100,00	41,00	5,00		7,75	2,75	0,550	0,687	12345,0	2,062	32361,0	256,441
18 0108		100,00	41,00	5,00	4,70	7,75	2,75	0,550	0,687	13013,0	2,062	32361,0	241,055
18 0109	C	100,00	51,00	2,70		6,20	3,50	1,296	0,875	4779,0	2,625	8609,0	123,164
18 0110	B	100,00	51,00	3,50		6,30	2,80	0,800	0,700	5624,0	2,100	13070,0	159,657
18 0111		100,00	51,00	4,00		7,00	3,00	0,750	0,750	8673,0	2,250	20674,0	182,465
18 0112		100,00	51,00	4,00	3,80	7,00	3,00	0,750	0,750	9156,0	2,250	20674,0	173,342
18 0113		100,00	51,00	5,00		7,80	2,80	0,560	0,700	13924,0	2,100	36339,0	228,081
18 0114		100,00	51,00	5,00	4,70	7,80	2,80	0,560	0,700	14689,0	2,100	36339,0	214,397
18 0115	A	100,00	51,00	6,00		8,20	2,20	0,366	0,550	17061,0	1,650	48022,0	273,698
18 0116		100,00	51,00	6,00	5,60	8,20	2,20	0,366	0,550	17753,0	1,650	48022,0	255,451
19 0001		100,00	51,00	7,00	6,55	9,20	2,20	0,314	0,550	27374,0	1,650	75840,0	298,787
18 0117	C	112,00	57,00	3,00		6,90	3,90	1,300	0,975	5834,0	2,925	10489,0	171,917
18 0118	B	112,00	57,00	4,00		7,20	3,20	0,800	0,800	7639,0	2,400	17752,0	229,222
18 0119		112,00	57,00	4,00	3,75	7,20	3,20	0,800	0,800	8192,0	2,400	17752,0	214,896
18 0120	A	112,00	57,00	6,00		8,50	2,50	0,416	0,625	15800,0	1,875	43707,0	343,833
18 0121		112,00	57,00	6,00	5,60	8,50	2,50	0,416	0,625	16536,0	1,875	43707,0	320,911
18 0122		125,00	51,00	4,00		8,50	4,50	1,125	1,125	10096,0	3,375	19817,0	321,182
18 0123		125,00	51,00	4,00	3,80	8,50	4,50	1,125	1,125	10705,0	3,375	19817,0	305,123
18 0124		125,00	51,00	5,00		8,90	3,90	0,780	0,975	13063,0	2,925	30669,0	401,478
18 0125		125,00	51,00	5,00	4,75	8,90	3,90	0,780	0,975	13804,0	2,925	30669,0	381,404

零件号	DIN 列号	尺寸 (mm)							碟簧行程S(mm)和载荷F(N)				重量 每千件 kg
		De	Di	t	t'	lo	ho	ho/t	S=0.25ho		S=0.75ho		
									S	F	S	F	
18 0126		125,00	51,00	6,00		9,40	3,40	0,566	0,850	17027,0	2,550	44307,0	481,773
18 0127		125,00	51,00	6,00	5,65	9,40	3,40	0,566	0,850	17944,0	2,550	44307,0	453,700
18 0128		125,00	61,00	5,00		9,00	4,00	0,800	1,000	14615,0	3,000	33965,0	366,953
18 0129		125,00	61,00	5,00	4,75	9,00	4,00	0,800	1,000	15455,0	3,000	33965,0	348,605
18 0130		125,00	61,00	6,00		9,60	3,60	0,600	0,900	19789,0	2,700	50722,0	440,343
18 0131		125,00	61,00	6,00	5,60	9,60	3,60	0,600	0,900	21079,0	2,700	50722,0	410,987
19 0002		125,00	61,00	8,00	7,50	10,90	2,90	0,362	0,725	34434,0	2,175	93577,0	550,429
18 0132	C	125,00	64,00	3,50		8,00	4,50	1,285	1,125	8514,0	3,375	15416,0	248,775
18 0133	B	125,00	64,00	5,00		8,50	3,50	0,700	0,875	12238,0	2,625	29908,0	355,393
18 0134		125,00	64,00	5,00	4,70	8,50	3,50	0,700	0,875	13031,0	2,625	29908,0	334,069
18 0135		125,00	64,00	6,00		9,60	3,60	0,600	0,900	20348,0	2,700	52155,0	426,471
18 0136		125,00	64,00	6,00	5,60	9,60	3,60	0,600	0,900	21674,0	2,700	52155,0	398,040
19 0003		125,00	64,00	7,00	6,55	10,00	3,00	0,428	0,750	25528,0	2,250	67216,0	465,564
19 0004	A	125,00	64,00	8,00	7,50	10,60	2,60	0,325	0,650	31118,0	1,950	85926,0	533,039
18 0137		125,00	71,00	6,00		9,30	3,30	0,550	0,825	19538,0	2,475	51217,0	391,515
18 0138		125,00	71,00	6,00	5,60	9,30	3,30	0,550	0,825	20725,0	2,475	51217,0	365,414
19 0005		125,00	71,00	8,00	7,45	10,90	2,90	0,362	0,725	38416,0	2,175	103964,0	486,131
19 0006		125,00	71,00	10,00	9,30	11,80	1,80	0,180	0,450	42821,0	1,350	124124,0	606,848
18 0139	C	140,00	72,00	3,80		8,70	4,90	1,289	1,225	9514,0	3,675	17195,0	337,734
18 0140	B	140,00	72,00	5,00		9,00	4,00	0,800	1,000	12014,0	3,000	27920,0	444,388
18 0141		140,00	72,00	5,00	4,70	9,00	4,00	0,800	1,000	12847,0	3,000	27920,0	417,724
19 0007	A	140,00	72,00	8,00	7,50	11,20	3,20	0,400	0,800	31903,0	2,400	85251,0	666,581
18 0142		150,00	61,00	5,00		10,30	5,30	1,060	1,325	15292,0	3,975	31041,0	578,881
18 0143		150,00	61,00	5,00	4,75	10,30	5,30	1,060	1,325	16221,0	3,975	31041,0	549,937
18 0144		150,00	61,00	6,00		10,80	4,80	0,800	1,200	19560,0	3,600	45456,0	694,658
18 0145		150,00	61,00	6,00	5,70	10,80	4,80	0,800	1,200	20684,0	3,600	45456,0	659,925
19 0008		150,00	61,00	7,00	6,55	11,80	4,80	0,685	1,200	30593,0	3,600	70442,0	758,335
18 0146		150,00	71,00	6,00		10,85	4,85	0,808	1,212	21067,0	3,637	48749,0	645,829
18 0147		150,00	71,00	6,00	5,60	10,85	4,85	0,808	1,212	22703,0	3,637	48749,0	602,774
19 0009		150,00	71,00	8,00	7,50	12,05	4,05	0,506	1,012	35885,0	3,037	91060,0	807,287
19 0010		150,00	81,00	8,00	7,50	12,00	4,00	0,500	1,000	38230,0	3,000	97319,0	737,000
19 0011		150,00	81,00	10,00	9,40	13,40	3,40	0,340	0,850	57601,0	2,550	158300,0	923,710
18 0148	C	160,00	82,00	4,30		9,90	5,60	1,302	1,400	12162,0	4,200	21843,0	500,409
18 0149		160,00	82,00	4,30	4,15	9,90	5,60	1,302	1,400	12653,0	4,200	21843,0	482,953
18 0150	B	160,00	82,00	6,00		10,50	4,50	0,750	1,125	17203,0	3,375	41008,0	698,246
18 0151		160,00	82,00	6,00	5,60</								

碟形弹簧尺寸表

零件号	DIN 列号	尺寸 (mm)							碟簧行程S(mm)和载荷F(N)				重量 每千件 kg
		De	Di	t	t'	lo	ho	ho/t	S=0.25ho		S=0.75ho		
									S	F	S	F	
19 0017		200,00	82,00	10,00	9,40	15,50	5,50	0,550	1,375	52053,0	4,125	129445,0	1,928,000
19 0018		200,00	82,00	12,00	11,25	16,60	4,60	0,383	1,150	67868,0	3,450	182737,0	2,308,000
19 0042		200,00	82,00	13,00	12,10	16,50	3,50	0,269	0,875	62100,0	2,625	174800,0	2,480,000
19 0019		200,00	92,00	10,00	9,40	15,60	5,60	0,560	1,400	55657,0	4,200	137688,0	1,828,000
19 0020		200,00	92,00	12,00	11,25	16,80	4,80	0,400	1,200	74572,0	3,600	199269,0	2,187,000
19 0021		200,00	92,00	14,00	13,05	18,10	4,10	0,292	1,025	95817,0	3,075	267227,0	2,537,000
18 0156	C	200,00	102,00	5,50		12,50	7,00	1,272	1,750	19817,0	5,250	36111,0	1,004,000
18 0157		200,00	102,00	5,50	5,30	12,50	7,00	1,272	1,750	20659,0	5,250	36111,0	967,970
19 0022	B	200,00	102,00	8,00	7,50	13,60	5,60	0,700	1,400	33367,0	4,200	76378,0	1,368,000
19 0043		200,00	102,00	8,30	7,80	14,30	6,00	0,723	1,500	40500,0	4,500	91800,0	1,420,000
19 0044		200,00	102,00	9,00	8,60	14,60	5,60	0,622	1,400	44100,0	4,200	107100,0	1,570,000
19 0023		200,00	102,00	10,00	9,40	15,60	5,60	0,560	1,400	58756,0	4,200	145357,0	1,716,000
19 0045		200,00	102,00	11,00	10,30	15,00	4,00	0,364	1,000	49500,0	3,000	134500,0	1,880,000
19 0024	A	200,00	102,00	12,00	11,25	16,20	4,20	0,350	1,050	66983,0	3,150	183020,0	2,053,000
19 0025		200,00	102,00	14,00	13,05	18,20	4,20	0,300	1,050	103986,0	3,150	289181,0	2,381,000
18 0175		200,00	112,00	6,00	5,80	12,00	6,00	1,000	1,500	19700,0	4,500	39700,0	980,000
19 0026		200,00	112,00	12,00	11,25	16,20	4,20	0,350	1,050	71671,0	3,150	195830,0	1,904,000
19 0027		200,00	112,00	14,00	13,05	17,50	3,50	0,250	0,875	90576,0	2,625	256758,0	2,209,000
19 0046		200,00	112,00	15,00	14,00	18,00	3,00	0,200	0,750	93500,0	2,250	269700,0	2,370,000
19 0028		200,00	112,00	16,00	14,80	19,80	3,80	0,237	0,950	146464,0	2,850	415725,0	2,505,000
19 0029	C	225,00	112,00	6,50	6,20	13,60	7,10	1,092	1,775	23582,0	5,325	44580,0	1,455,000
19 0030	B	225,00	112,00	8,00	7,50	14,50	6,50	0,812	1,625	32870,0	4,875	70749,0	1,761,000
19 0047		225,00	112,00	9,00	8,45	15,50	6,50	0,722	1,625	43600,0	4,875	98800,0	1,980,000
19 0048		225,00	112,00	10,00	9,40	16,20	6,20	0,620	1,550	52800,0	4,650	126700,0	2,200,000
19 0049		225,00	112,00	10,80	10,00	16,50	5,70	0,528	1,425	58100,0	4,275	144400,0	2,350,000
19 0031	A	225,00	112,00	12,00	11,25	17,00	5,00	0,416	1,250	64497,0	3,750	171016,0	2,641,000
19 0032		225,00	112,00	16,00	14,90	20,50	4,50	0,281	1,125	128407,0	3,375	359590,0	3,498,000
19 0033		250,00	102,00	10,00	9,40	18,00	8,00	0,800	2,000	58157,0	6,000	126387,0	3,019,000
19 0034		250,00	102,00	12,00	11,25	19,00	7,00	0,583	1,750	75052,0	5,250	182962,0	3,613,000
19 0035	C	250,00	127,00	7,00	6,70	14,80	7,80	1,114	1,950	26895,0	5,850	50466,0	1,915,000
19 0050		250,00	127,00	7,50	7,00	16,50	9,00	1,200	2,250	41900,0	6,750	73500,0	2,000,000
19 0036		250,00	127,00	8,00	7,50	16,00	8,00	1,000	2,000	38439,0	6,000	74819,0	2,144,000
19 0051		250,00	127,00	9,00	8,45	16,60	7,60	0,844	1,900	45900,0	5,700	97300,0	2,420,000
19 0052		250,00	127,00	9,20	8,60	17,40	8,20	0,891	2,050	55200,0	6,150	113400,0	2,460,000
19 0037	B	250,00	127,00	10,00	9,40	17,00	7,00	0,700	1,750	51871,0	5,250	119053,0	2,687,000
19 0053		250,00	127,00	10,50	9,90	18,00	7,50	0,714	1,875	64800,0	5,625	148100,0	2,830,000
19 0054		250,00	127,00	11,00	10,40	18,80	7,80	0,709	1,950	77000,0	5,850	176900,0	2,970,000
19 0038		250,00	127,00	12,00	11,25	19,30	7,30	0,608	1,825	87633,0	5,475	210806,0	3,216,000
19 0055		250,00	127,00	13,00	12,20	19,60	6,60	0,508	1,650	93900,0	4,950	238300,0	3,490,000
19 0056		250,00	127,00	13,50	12,60	19,60	6,10	0,452	1,525	94200,0	4,575	244700,0	3,600,000
19 0039	A	250,00	127,00	14,00	13,10	19,60	5,60	0,400	1,400	93239,0	4,200	248828,0	3,745,000
19 0057		250,00	127,00	14,50	13,60	20,00	5,50	0,379	1,375	100400,0	4,125	270800,0	3,890,000
19 0058		250,00	127,00	15,00	14,10	21,00	6,00	0,400	1,500	122500,0	4,500	327900,0	4,030,000
19 0040		250,00	127,00	16,00	14,90	21,80	5,80	0,362	1,450	141529,0	4,350	383017,0	4,260,000
19 0059		250,00	127,00	16,80	15,65	22,00	5,20	0,310	1,300	142800,0	3,900	395400,0	4,470,000
19 0060		250,00	127,00	17,50	16,35	22,00	4,50	0,257	1,125	136000,0	3,375	384900,0	4,670,000
19 0061		250,00	127,00	18,50	17,30	23,00	4,50	0,243	1,125	159700,0	3,375	454300,0	4,950,000
19 0062		270,00	127,00	10,65	10,00	18,00	7,35	0,690	1,838	53800,0	5,513	123900,0	3,500,000

零件号	DIN 列号	尺寸 (mm)							碟簧行程S(mm)和载荷F(N)				重量 每千件 kg
		De	Di	t	t'	lo	ho	ho/t	S=0.25ho		S=0.75ho		
									S	F	S	F	
19 0063		270,00	142,00	22,00		26,90	4,90	0,223	1,225	248700,0	3,675	728300,0	7,150,000
19 0064		280,00	127,00	12,00	11,40	21,40	9,40	0,783	2,350	95400,0	7,050	211600,0	4,380,000
19 0065		280,00	127,00	19,00	18,00	25,00	6,00	0,316	1,500	178200,0	4,500	496800,0	6,910,000
19 0066		280,00	142,00	12,00	11,30	21,00	9,00	0,750	2,250	95100,0	6,750	212900,0	4,060,000
19 0067		280,00	142,00	15,00	14,10	21,40	6,40	0,427	1,600	105700,0	4,800	279500,0	5,060,000
19 0068		280,00	142,00	16,60	15,60	23,25	6,65	0,401	1,663	146600,0	4,988	392300,0	5,600,000
19 0069		280,00	142,00	17,45	16,40	23,90	6,45	0,370	1,613	162300,0	4,838	440400,0	5,890,000
19 0070		280,00	142,00	18,00	16,90	24,00	6,00	0,333	1,500	162600,0	4,500	447900,0	6,070,000
19 0071		280,00	142,00	18,90	17,80	24,60	5,70	0,302	1,425	175800,0	4,275	491000,0	6,390,000
19 0072		280,00	142,00	20,30	19,10	25,40	5,10	0,251	1,275	190600,0	3,825	542100,0	6,860,000
19 0073		280,00	142,00	22,00	20,65	26,35	4,35	0,198	1,088	202800,0	3,263	586300,0	7,410,000
19 0074		280,00	152,00	12,80	11,90	19,80	7,00	0,547	1,750	82100,0	5,250	202500,0	4,060,000
19 0075		280,00	152,00	15,00	14,00	21,40	6,40	0,427	1,600	111300,0	4,800	292700,0	4,770,000
19 0076		280,00	152,00	18,50	17,40	23,60	5,10	0,276	1,275	152700,0	3,825	430600,0	5,930,000
19 0077		300,00	127,00	12,00	11,30	21,00	9,00	0,750	2,250	76300,0	6,750	170700,0	5,150,000
19 0078		300,00	127,00	13,00	12,30	20,50	7,50	0,577	1,875	70900,0	5,625	174900,0	5,600,000
19 0079		300,00	127,00	14,00	13,30	21,00	7,00	0,500	1,750	78300,0	5,250	201400,0	6,060,000
19 0080		300,00	127,00	15,30	14,60		7,50	0,490	1,875	104600,0	5,625	281200,0	6,970,000
19 0081		300,00	127,00	16,00	15,20	24,30	8,30	0,519	2,075	140200,0	6,225	357400,0	6,920,000
19 0082		300,00	127,00	17,00	16,10	23,80	6,80	0,400	1,700	128400,0	5,100	345500,0	7,330,000
19 0083		300,00	127,00	17,40	16,45	22,65	5,25	0,302	1,313	101100,0	3,938	283000,0	7,490,000
19 0084		300,00	152,00	8,50	8,25	16,80	8,30	0,976	2,075	31300,0	6,225	64100,0	3,400,000
19 0085		300,00	152,00	10,00	9,40	20,00	10,00	1,000	2,500	64900,0	7,500	126600,0	3,880,000
19 0086		300,00	152,00	12,00	11,30	21,00	9,00	0,750	2,250	82800,0	6,750	185300,0	4,660,000
19 0087		300,00	152,00	13,00	12,20	22,00	9,00	0,692	2,250	101200,0	6,750	232800,0	5,030,000
19 0088		300,00	152,00	14,00	13,20	22,00	8,00	0,571	2,000	102500,0	6,000	252700,0	5,440,000
19 0089		300,00	152,00	14,50	13,60	22,00	7,50	0,517	1,875	103400,0	5,625	260900,0	5,610,000
19 0090		300,00	152,00	15,00	14,10	23,00	8,00	0,533	2,000	123100,0	6,000	308900,0	5,820,000
19 0091		300,00	152,00	15,50	14,60	23,50	8,00	0,516	2,000	134100,0	6,000	339900,0	6,020,000
19 0092		300,00	152,00	16,10	15,10	23,70	7,60	0,472	1,900	139200,0	5,700	359500,0	6,230,000
19 0093													

碟形弹簧尺寸表

用耐腐蚀材料制成的 Mubea 碟形弹簧: 材料 X12CrNi177、材料号 1.4310

零件号	DIN 列号	尺寸 (mm)							碟簧行程S(mm)和载荷F(N)				重量 每千件 kg
		De	Di	t	t'	lo	ho	ho/t	S=0.25ho		S=0.75ho		
									S	F	S	F	
19 0111		340,00	172,00	13,50	12,70	23,50	10,00	0,741	2,500	101300,0	7,500	227600,0	6,740,000
19 0112		340,00	172,00	13,70	12,90	24,30	10,60	0,774	2,650	115000,0	7,950	253900,0	6,840,000
19 0113		340,00	172,00	14,20	13,30	24,40	10,20	0,718	2,550	118800,0	7,650	268900,0	7,050,000
19 0114		340,00	172,00	14,60	13,70	25,10	10,50	0,719	2,625	132700,0	7,875	300900,0	7,270,000
19 0115		340,00	172,00	15,30	14,40	24,70	9,40	0,614	2,350	126200,0	7,050	303700,0	7,640,000
19 0116		340,00	172,00	15,80	14,80	25,50	9,70	0,614	2,425	144000,0	7,275	345200,0	7,850,000
19 0117		340,00	172,00	16,20	15,20	25,60	9,40	0,580	2,350	146700,0	7,050	358400,0	8,060,000
19 0118		340,00	172,00	17,00	16,00	25,30	8,30	0,488	2,075	140300,0	6,225	360400,0	8,490,000
19 0119		340,00	172,00	17,30	16,30	26,10	8,80	0,509	2,200	158700,0	6,600	403900,0	8,640,000
19 0120		340,00	172,00	18,00	16,90	26,00	8,00	0,444	2,000	156400,0	6,000	409800,0	8,960,000
19 0121		340,00	172,00	20,00	18,70	28,00	8,00	0,400	2,000	209500,0	6,000	558900,0	9,920,000
19 0122		340,00	172,00	22,00	20,60	28,00	6,00	0,273	1,500	195500,0	4,500	550600,0	10,900,000
19 0123		360,00	182,00	15,50	14,60	23,50	8,00	0,516	2,000	93000,0	6,000	235700,0	8,680,000
19 0124		360,00	182,00	20,00	18,80	28,30	8,30	0,415	2,075	194800,0	6,225	518000,0	11,200,000
19 0125		360,00	182,00	21,00	19,70	28,00	7,00	0,333	1,750	182000,0	5,250	501000,0	11,700,000
19 0126		360,00	182,00	21,50	20,20	29,50	8,00	0,372	2,000	227700,0	6,000	617000,0	12,000,000
19 0127		360,00	182,00	23,00	21,60	30,20	7,20	0,313	1,800	243300,0	5,400	675700,0	12,800,000
19 0128		370,00	202,00	25,00	23,20	31,40	6,40	0,256	1,600	271200,0	4,800	765700,0	13,700,000
19 0129		370,00	202,00	26,00	24,20	32,80	6,80	0,262	1,700	324500,0	5,100	915500,0	14,300,000
19 0130		380,00	152,00	19,00	18,00	29,00	10,00	0,526	2,500	174600,0	7,500	442400,0	13,500,000
19 0131		380,00	192,00	13,50	12,70	26,20	12,70	0,941	3,175	120300,0	9,525	242400,0	8,420,000
19 0132		380,00	192,00	25,00	23,40	33,00	8,00	0,320	2,000	313100,0	6,000	865600,0	15,500,000
19 0133		380,00	202,00	12,00	11,50	25,00	13,00	1,083	3,250	98100,0	9,750	187300,0	7,350,000
19 0134		380,00	202,00	15,00	14,10	27,00	12,00	0,800	3,000	144400,0	9,000	313900,0	9,000,000
19 0135		380,00	212,00	18,00	16,70	27,00	9,00	0,500	2,250	158000,0	6,750	398700,0	10,200,000
19 0136		400,00	202,00	10,00	9,60	22,00	12,00	1,200	3,000	50100,0	9,000	90400,0	7,050,000
19 0137		400,00	202,00	12,00	11,30	26,50	14,50	1,208	3,625	107500,0	10,875	189200,0	8,300,000
19 0138		400,00	202,00	14,00	13,20	27,00	13,00	0,929	3,250	122400,0	9,750	248900,0	9,700,000
19 0139		400,00	202,00	16,00	15,10	28,00	12,00	0,750	3,000	146600,0	9,000	328800,0	11,100,000
19 0140		400,00	202,00	19,00	17,90	30,00	11,00	0,579	2,750	198900,0	8,250	488200,0	13,200,000
19 0141		400,00	202,00	20,30	19,10	31,10	10,80	0,532	2,700	230900,0	8,100	580100,0	14,000,000
19 0142		400,00	202,00	21,20	19,90	31,40	10,20	0,481	2,550	240700,0	7,650	619200,0	14,600,000
19 0143		400,00	202,00	22,50	21,20	32,50	10,00	0,444	2,500	274900,0	7,500	722000,0	15,600,000
19 0144		400,00	202,00	30,00	28,20	37,20	7,20	0,240	1,800	422500,0	5,400	1206000,0	20,700,000
19 0145		440,00	212,00	18,50	17,50	32,00	13,50	0,730	3,375	190400,0	10,125	458400,0	17,000,000
19 0146		440,00	252,00	25,00	23,20	33,00	8,00	0,320	2,000	257500,0	6,000	708500,0	18,600,000
19 0147		450,00	202,00	25,50	24,00	34,10	8,60	0,337	2,150	241500,0	6,450	665000,0	23,900,000
19 0148		450,00	252,00	21,00	19,50	33,00	12,00	0,571	3,000	251200,0	9,000	610900,0	16,700,000
19 0149		450,00	252,00	25,00	23,30	33,80	8,80	0,352	2,200	269500,0	6,600	733000,0	20,000,000
19 0150		470,00	237,00	33,00	31,00	42,00	9,00	0,273	2,250	516100,0	6,750	1456000,0	31,500,000
19 0151		480,00	252,00	20,30	19,00	33,00	12,70	0,626	3,175	207400,0	9,525	493500,0	19,600,000
19 0152		480,00	252,00	20,70	19,50	36,60	15,90	0,768	3,975	285500,0	11,925	674300,0	21,300,000
19 0153		500,00	202,00	37,00	35,00	44,40	7,40	0,200	1,850	466200,0	5,550	1350000,0	45,100,000
19 0154		500,00	242,00	32,00	30,00	41,00	9,00	0,281	2,250	408400,0	6,750	1147000,0	35,400,000
19 0155		500,00	252,00	19,00	17,50	34,50	15,50	0,816	3,875	200100,0	11,625	461300,0	21,900,000
19 0156		600,00	282,00	22,00	20,50	44,00	22,00	1,000	5,500	340100,0	16,500	712400,0	38,000,000
19 0157		600,00	282,00	24,00	22,00	46,00	22,00	0,917	5,500	413600,0	16,500	905000,0	41,500,000

零件号	DIN 列号	尺寸 (mm)							碟簧行程S(mm)和载荷F(N)				重量 每千件 kg
		De	Di	t	t'	lo	ho	ho/t	S=0.25ho		S=0.75ho		
									S	F	S	F	
171 005		8,0	4,20	0,30		0,50	0,20	0,666	0,05	33,8	0,150	83,9	0,087
171 006		8,0	4,20	0,40		0,60	0,20	0,500	0,05	72,2	0,150	193,0	0,115
171 014		10,0	5,20	0,40		0,65	0,25	0,625	0,063	61,9	0,188	156,9	0,181
171 015		10,0	5,20	0,50		0,70	0,20	0,400	0,05	85,1	0,150	237,0	0,226
171 016		12,0	4,20	0,40		0,80	0,40	1,000	0,10	78,6	0,300	164,5	0,313
171 017		12,0	4,20	0,50		0,80	0,30	0,600	0,075	85,9	0,225	220,1	0,390
171 024		12,5	6,20	0,50		0,85	0,35	0,700	0,088	110,8	0,263	270,7	0,365
171 025		12,5	6,20	0,70		0,95	0,25	0,357	0,063	178,0	0,188	502,6	0,511
171 027		14,0	7,20	0,50		0,90	0,40	0,800	0,10	110,8	0,225	735,0	0,445
171 028		14,0	7,20	0,80		1,10	0,30	0,375	0,075	261,8	0,300	906,0	0,715
171 037		15,0	8,20	0,80		1,20	0,40	0,500	0,10	338,3	0,338	378,2	0,783
171 039		16,0	8,20	0,60		1,05	0,45	0,750	0,113	158,7	0,300	761,2	0,702
171 220		16,0	8,20	0,80		1,20	0,40	0,500	0,10	284,2	0,300	257,5	0,940
171 040		16,0	8,20	0,90		1,25	0,35	0,388	0,088	334,4	0,263	934,2	1,060
171 050		18,0	9,20	0,70		1,20	0,50	0,714	0,125	215,3	0,375	522,4	1,040
171 051		18,0	9,20	1,00		1,40	0,40	0,400	0,10	415,7	0,300	1157,0	1,485
171 052		20,0	8,20	0,50		1,15	0,65	1,300	0,163	118,4	0,488	212,9	1,030
171 056		20,0	8,20	0,90		1,50	0,60	0,667	0,15	390,4	0,450	969,6	1,858
170 159		20,0	10,20	0,60		1,20	0,60	1,000	0,15	163,3	0,450	342,0	1,101
171 060		20,0	10,20	0,80		1,35	0,55	0,687	0,138	280,7	0,413	690,1	1,470
170 158		20,0	10,20	0,90		1,40	0,50	0,555	0,125	333,5	0,375	872,0	1,650
171 062		20,0	10,20	1,00		1,55	0,55	0,550	0,138	501,5	0,413	1315,0	1,840
171 063		20,0	10,20	1,10		1,55	0,45	0,409	0,113	506,0	0,338	1403,0	2,020
171 065		22,5	11,20	0,80		1,45	0,65	0,812	0,163	282,6	0,488	653,0	1,890
181 001		22,5	11,20	1,25		1,75	0,50	0,400	0,125	639,3	0,375	1779,0	2,950
171 072		25,0	12,20	0,70		1,60	0,90	1,285	0,225	305,5	0,675	553,1	2,070
171 073		25,0	12,20	0,90		1,60	0,70	0,777	0,175	338,4	0,525	795,3	2,660
181 004		25,0	12,20	1,50		2,00	0,50	0,333	0,125	859,4	0,375	2445,0	4,430
171 074		28,0	10,20	0,80		1,75	0,95	1,187	0,238	320,9	0,713	610,2	3,480
181 005		28,0	10,20	1,25		2,05	0,80	0,640	0,200	679,3	0,600	1709,0	5,270
171 078		28,0	14,20	1,00		1,80	0,80	0,800	0,200	439,4	0,600	1021,0	3,610
181 010		28,0	14,20	1,50		2,15	0,65	0,433	0,163	953,1	0,488	2620,0	5,420
181 011		31,5	16,30	1,25		2,15	0,90	0,720	0,225	729,1	0,675	1764,0	5,630
181 013		31,5	16,30	1,75		2,45	0,70	0,400	0,175	1283,0	0,525	3571,0	7,180
181 021		35,5	18,30	1,25		2,25	1,00	0,800	0,250				

碟形弹簧尺寸表

零件号	DIN 列号	尺寸 (mm)							碟簧行程S(mm)和载荷F(N)				重量 每千件 kg
		De	Di	t	t'	lo	ho	ho/t	S=0.25ho		S=0.75ho		
									S	F	S	F	
180 891		50,0	25,40	3,00		3,85	0,85	0,283	0,213	3088,0	0,638	8910,0	34,520
180 892		56,0	28,50	2,00		3,40	1,40	0,700	0,350	1510,0	1,050	3690,0	28,840
180 893		56,0	28,50	3,00		4,05	1,05	0,350	0,263	3124,0	0,788	8842,0	43,250
180 894		63,0	31,00	2,50		3,95	1,45	0,580	0,363	2186,0	1,088	5654,0	46,660
180 895		71,0	36,00	2,50		4,25	1,75	0,700	0,438	2288,0	1,313	5592,0	58,090
180 896		80,0	41,00	3,00		4,90	1,90	0,633	0,475	3253,0	1,425	8210,0	87,840

滚珠轴承用碟形弹簧

零件号	DIN 列号	尺寸 (mm)							碟簧行程S(mm)和载荷F(N)				重量 每千件 kg
		De	Di	t	t'	lo	ho	ho/t	S=0.25ho		S=0.75ho		
									S	F	S	F	
200 001		9,8	6,2	0,2		0,4	0,2	1,000	0,050	11	0,150	23,1	0,071
200 002		12,8	7,2	0,25		0,5	0,25	1,000	0,062	13,9	0,187	29,3	0,173
200 003		15,8	8,2	0,25		0,55	0,3	1,200	0,075	12,1	0,225	23	0,281
200 004		18,8	9,2	0,3		0,65	0,35	1,166	0,087	16,3	0,262	31,3	0,497
200 005		18,8	10,2	0,35		0,7	0,35	1,000	0,087	24,2	0,262	50,6	0,538
200 006		21,8	12,3	0,35		0,75	0,4	1,142	0,100	23,8	0,300	46,3	0,699
200 007		23,7	14,3	0,4		0,9	0,5	1,250	0,125	43,7	0,375	80,6	0,881
200 008		25,7	14,3	0,4		0,9	0,5	1,250	0,125	34,4	0,375	63,4	1,124
200 009		27,7	17,3	0,4		1,0	0,6	1,500	0,150	48,8	0,450	80	1,154
200 010		29,7	17,4	0,4		1,1	0,7	1,750	0,175	56,2	0,525	82,8	1,429
200 011		31,7	20,4	0,4		1,1	0,7	1,750	0,175	54,9	0,525	81	1,452
200 012		34,6	20,4	0,4		1,1	0,7	1,750	0,175	41,6	0,525	61,4	1,926
200 013		34,6	22,4	0,5		1,2	0,7	1,400	0,175	69	0,525	118,3	2,144
200 014		36,6	20,4	0,5		1,3	0,8	1,600	0,200	70,3	0,600	110,2	2,846
200 015		39,6	25,5	0,5		1,3	0,8	1,600	0,200	70,1	0,600	109,8	2,830
200 016		41,6	25,5	0,5		1,4	0,9	1,800	0,225	78,3	0,675	113,30	3,331
200 017		46,5	30,5	0,6		1,5	0,9	1,500	0,225	93,7	0,675	153,4	4,557
200 018		51,5	35,5	0,6		1,5	0,9	1,500	0,225	82,7	0,675	135,4	5,149
200 019		54,5	40,5	0,6		1,5	0,9	1,500	0,225	86,3	0,675	141,3	4,920
200 020		61,5	40,5	0,7		1,8	1,1	1,571	0,275	110,6	0,825	175,6	9,244
200 021		67,5	50,5	0,7		1,7	1,0	1,428	0,250	95,3	0,750	161,2	8,657
200 022		71,5	45,5	0,7		2,1	1,4	2,000	0,350	137,4	1,050	184,8	13,128
200 023		71,5	50,5	0,7		2,1	1,4	2,000	0,350	162,3	1,050	218,3	11,057
200 024		74,5	55,5	0,8		1,9	1,1	1,375	0,275	121,8	0,825	211,2	12,182
200 025		79,5	60,5	0,8		2,3	1,5	1,875	0,375	161,8	1,125	227,5	18,594
200 026		79,5	55,5	0,8		2,3	1,5	1,875	0,375	187,4	1,125	263,4	15,980
200 027		84,5	60,5	0,9		2,5	1,6	1,777	0,400	246	1,200	358,7	19,309
200 028		89,5	60,5	0,9		2,5	1,6	1,777	0,400	197,3	1,200	287,7	24,137
200 029		89,5	65,5	0,9		2,5	1,6	1,777	0,400	229,9	1,200	335,2	20,641
200 030		94,5	75,5	1,0		2,2	1,2	1,200	0,300	171,8	0,900	324,7	19,914
200 031		99	65,5	1,0		2,6	1,6	1,600	0,400	186,5	1,200	292,3	33,975
200 032		99	70,5	1,0		2,6	1,6	1,600	0,400	212	1,200	332,2	29,782
200 033		109	70,5	1,25		2,7	1,45	1,160	0,362	185,2	1,087	357,1	53,285
200 034		109	75,5	1,25		2,7	1,45	1,160	0,362	206,3	1,087	397,9	47,632

零件号	DIN 列号	尺寸 (mm)							碟簧行程S(mm)和载荷F(N)				重量 每千件 kg
		De	Di	t	t'	lo	ho	ho/t	S=0.25ho		S=0.75ho		
									S	F	S	F	
200 035		114	90,5	1,25		2,45	1,2	0,960	0,300	186,1	0,900	398,1	37,035
200 036		119	75,5	1,25		2,8	1,55	1,240	0,387	172,7	1,169	319,9	65,203
200 037		119	85,5	1,25		2,8	1,55	1,240	0,387	211,9	1,162	392,5	52,795
200 038		124	90,5	1,25		3,0	1,75	1,400	0,437	259,4	1,312	444,7	55,377
200 039		129	85,5	1,25		3,2	1,95	1,560	0,487	254,1	1,462	405,1	71,907
200 040		129	95,5	1,25		3,2	1,95	1,560	0,487	313,6	1,462	500	57,959
200 041		139	90,5	1,25		3,25	2,0	1,600	0,500	225,6	1,500	353,6	85,779
200 042		139	101	1,25		3,25	2,0	1,600	0,500	273,9	1,500	429,3	70,283
200 043		149	95,5	1,5		3,2	1,7	1,133	0,425	194,1	1,275	379,4	120,968
200 044		149	106	1,5		3,2	1,7	1,133	0,425	230,3	1,275	450,2	101,402
200 045		159	101	1,5		3,5	2,0	1,333	0,500	233	1,500	412,2	139,457
200 046		159	111	1,5		3,5	2,0	1,333	0,500	269,8	1,500	477,3	119,851
200 047		169	111	1,5		3,8	2,3	1,533	0,575	291,5	1,725	470,2	150,184
200 048		169	121	1,5		3,8	2,3	1,533	0,575	338,6	1,725	546,2	128,729
200 049		179	121	2,0		4,2	2,2	1,100	0,550	434,5	1,650	864	214,549
200 050		179	126	2,0		4,2	2,2	1,100	0,550	466,8	1,650	928,2	199,321
200 051		189	121	2,0		4,3	2,3	1,150	0,575	391,5	1,725	758,8	259,925
200 052		189	131	2,0		4,3	2,3	1,150	0,575	442,8	1,725	858,3	228,852
200 053		198	131	2,0		4,5	2,5	1,250	0,625	440,5	1,875	811,8	271,799
200 054		198	141	2,0		4,5	2,5	1,250	0,625	500,7	1,875	922,8	238,260
200 055		213	151	2,25		4,5	2,25	1,000	0,562	449,3	1,687	941,1	313,056
200 056		223	161	2,25		4,6	2,35	1,040	0,587	460,5	1,762	942,4	330,257
200 057		228	161	2,25		4,95	2,7	1,200	0,675	548,4	2,025	1036,2	361,538
200 058		238	161	2,25		5,25	3,0	1,330	0,750	577	2,250	1020,9	426,180
200 059		248	171	2,5		5,0	2,5	1,000	0,625	479,7	1,875	1004,7	497,270
200 060		258	171	2,5		5,5	3,0	1,200	0,750	585,5	2,250	1106,4	575,259
200 061		268	181	2,5		5,7	3,2	1,280	0,800	636,1	2,400	1155	602,078
200 062		278	181	2,5		6,0	3,5	1,400	0,875	673,8	2,625	1154,9	686,233
200 063		288	191	2,75		5,75	3,0	1,090	0,750	573,2	2,250	1145,2	787,747
200 064		298	191	2,75		6,35	3,6	1,310	0,900	730,1	2,700	1306,9	887,100
200 065		308	202	3,0		6,1	3,1	1,030	0,775	631,5	2,325	1299,9	999,872
200 066		318	212	3,0		6,2	3,2	1,070	0,800	643,7	2,400	1302,1	1,039,083
200 067		338	232	3,0		6,6	3,6	1,200	0,900	748,7	2,700	1414,6	1,117,504
200 068		358	242	3,0		7,2	4,2	1,400	1,050	892	3,150	1528,9	1,287,294